

Vurderingsskjema for rollespill (Kopieres til gruppeleder, observatør og tidtaker, i hvert team og i hvert rollespill)

Scenario nr. Dato

GRUPPELEDER

- Orienter "observatør" og "tidtaker" om deres oppgaver
- Marker scenariet, og dater skjemaet.
- Gi en kopi til "observatør" og "tidtaker"
- Fordel oppgaver i behandlingsteamet
- Sett i gang scenaeøvelser (start på nytt hvis noe går alvorlig galt)
- Vurder selv teamets innsats. Se nedenfor
- Be "observatør" og "tidtaker" signere sine skjemaer og gi dem til deg.
- Bruk egne notater og skjemaer for "observatør" og "tidtaker" til støtte under debriefingen

Vurdering av teamets totale innsats

- Utmerket
 - Bra
 - Ikke fullgod
 - Uakseptabel
- Kommentar

Vurdering av den enkeltes innsats

HLR utøver	<input type="checkbox"/> <input type="checkbox"/> <input type="checkbox"/>	Kommentar
Defib. bruker	<input type="checkbox"/> <input type="checkbox"/> <input type="checkbox"/>	Kommentar
Med. ansvarlig	<input type="checkbox"/> <input type="checkbox"/> <input type="checkbox"/>	Kommentar

Gruppeleder
.....
.....

OBSERVATØR

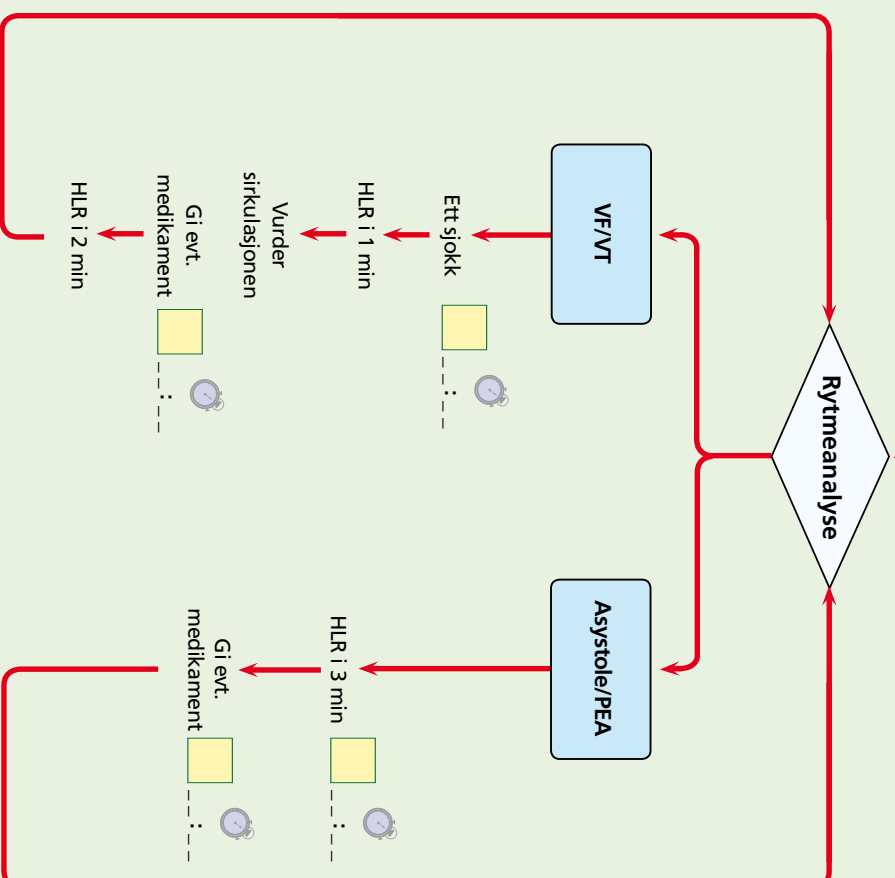
Marker utførte handlinger med ✓ i de gule boksene.

0:00 Konstater hjerrestans og alarmer

Start HLR 30:2 og kople til defibrillator

TIDTAKER

Noter starttidspunkt og tidspunkt for utførte handlinger (hele og håve min.) under hvert av klokkesymbolene.



Utførte tiltak observert av
.....
.....

Tidspunkt notert av
.....
.....